

haga

Manual de Instalação

Instalando sua fechadura HAGA

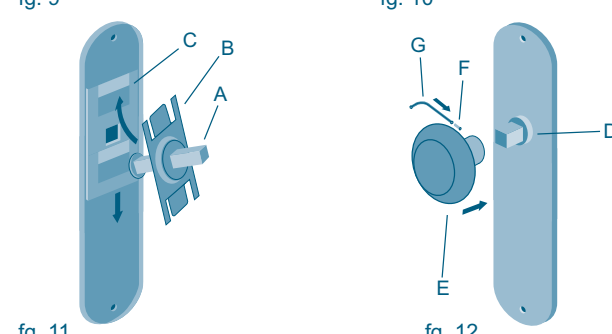
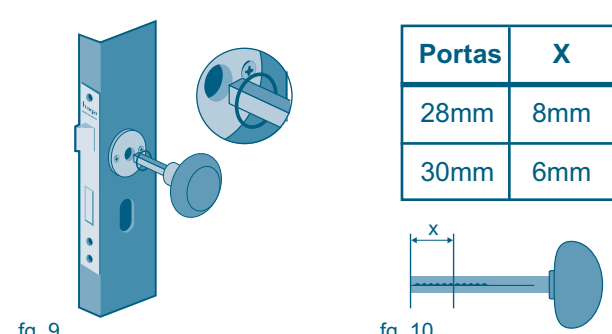
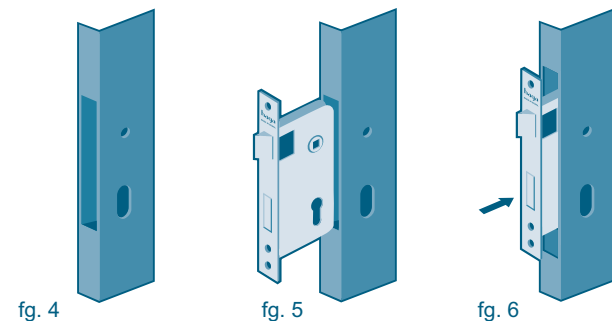
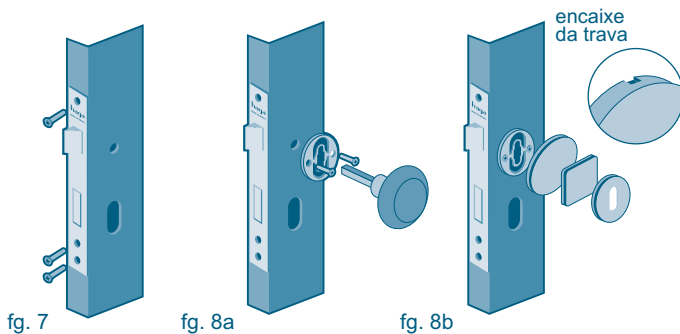
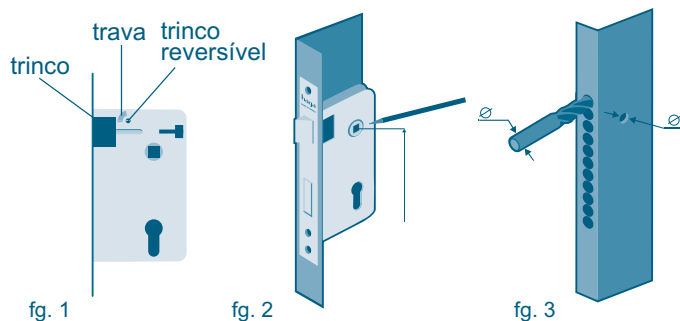
Se necessário, faça a reversão. (fg. 1)

1. Verifique a posição do trinco em relação à porta.
2. Utilize a própria fechadura como gabarito, marque com um lápis o contorno e os furos para maçaneta e para o cilindro. (fg. 2)
3. Com uma furadeira e broca de 15 mm, faça furos dentro da área demarcada com profundidade suficiente para acomodar a fechadura. Do mesmo modo, faça o furo para passagem da chave. (fg. 3)
4. Utilize um formão para fazer o acabamento interno do furo até que as paredes internas fiquem lisas. O espaço para encaixe deve ter folga mínima de 1 mm. (fg. 4)

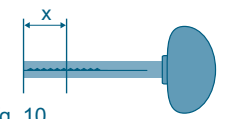
5. Coloque a fechadura no rasgo encostando a testa contra a lateral da porta, a fim de marcar o encaixe. (fg. 5). Faça o rebaixo para encaixá-la.

6. Encaixe a fechadura na porta e encoste a testa no batente da porta para marcar os furos e espaços para o trinco e a lingüeta. (fg. 6) Encaixe a contra testa e marque o contorno para fazer o rebaixo. Fixe-a com os parafusos correspondentes, coloque a maçaneta e acione, verificando se o trinco está ajustado à contra testa. Se estiver, instale o cilindro, Fixe-o com o parafuso correspondente e teste o funcionamento da lingüeta.

7. Retire a maçaneta e fixe os parafusos da testa (fg. 7), monte os espelhos e ou as rosetas sem fixar, introduza novamente a maçaneta com a haste pelo lado externo da porta, coloque o pino de fixação ou parafuso allen da maçaneta pelo lado interno, ajuste os espelhos para ficarem centralizados e fixe os parafusos.
8. Para fixar a roseta sem parafuso aparente, introduza a haste da maçaneta na forma quadrada e no cubo da fechadura. (fg. 8a). Para fixar as rosetas, observar a posição dos engates conforme desenho. (fg. 8b).



Portas	X
28mm	8mm
30mm	6mm



9. Anel distanciador: quando fornecido, montar nas maçanetas conforme desenho. (fg. 9)
10. Na instalação das maçanetas, para o perfeito ajuste, corte as hastes da maçaneta se necessário. (fg. 10 e tabela acima).
11. Para as maçanetas fixas, introduza a haste "A" no suporte "B". (fg. 11). Com as peças "A" e "B" na posição, introduza no suporte "C" pressionando para cima conforme mostra a seta, em seguida pressione para baixo conforme indicação da seta na fg. 11.
12. Monte a maçaneta "E" e usando a chave "G", aperte o parafuso "F" de forma que fique travado no mancal "D". (Fg.12).

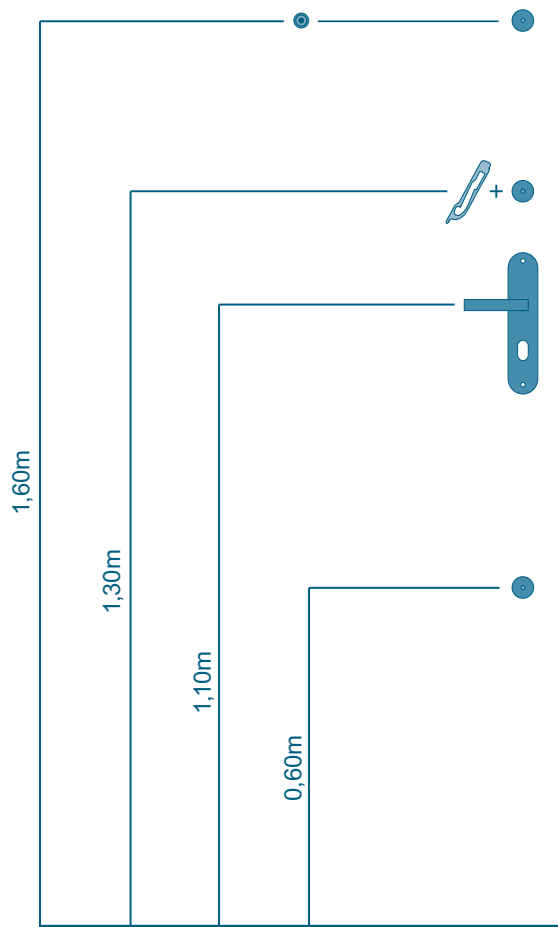
Garantia

A Haga S.A. Indústria e Comércio, garante por 05 (cinco) anos o perfeito funcionamento dos seus produtos contra defeitos de fabricação, contados a partir da emissão da Nota Fiscal de compra, restrita às fechaduras, suas peças e componentes, ressalvados o não cumprimento da instrução de montagem, especificação incorreta, uso de chaves não originais e danos causados aos acabamentos por ação do tempo, agentes externos como maresia, exposição direta ao tempo e limpeza inadequada.

Utilização	Nº		
	1	2	3
Testa			●
Contra-testa	●		
Espelhos 240/265/267			●
Espelhos 277/280/282/283		●	
Espelhos 780/900/920/922/930			●
Rosetas	●		

haga

Manual de Instalação



Instalando sua maxtrava

1. A MAXTRAVA deve ser instalada em portas com espessura de 28 a 35 mm e largura mínima de 70 cm, a uma altura de aproximadamente 1,30 m do piso até o centro do cilindro. Atenção: não esqueça de verificar se a porta onde for instalada a MAXTRAVA é esquerda ou direita. (fg. 1 e 2)
2. Marque com um lápis o contorno da MAXTRAVA e a posição do furo para passagem da chave. (fg. 3)
3. Utilize uma furadeira com broca de 5/8" (16 mm) e faça furos na área marcada na porta. Os furos devem ter profundidade suficiente para acomodar a MAXTRAVA. Da mesma maneira, faça o furo para passagem da chave. (fg. 4)
4. Utilize um formão para fazer o acabamento da abertura. As paredes internas devem ficar lisas. Introduza a MAXTRAVA e marque o contorno da testa. Faça o rebaixo necessário para encaixar a MAXTRAVA e fixe os parafusos. (Fig. 5, 6 e 7)
5. Para colocar a contra testa e o limitador, avance 03 voltas na lingüeta, encoste a porta e marque no portal a direção da contra testa. Em seguida, retorne a lingüeta e faça o rebaixo para a passagem total da mesma, tomando o cuidado para não ficar com folga em excesso. (Fig. 8 e 9)
6. Fixe a contra testa e o limitador no portal com os respectivos parafusos. Introduza a chave no cilindro pela roseta, marque a furação e fixe os parafusos. Repita essa operação no outro lado da porta. (Fig. 10 e 11)

Instalando sua trava de segurança

1. As travas de segurança HAGA devem ser instaladas em portas com espessura de 28 a 35 mm. Não há largura mínima necessária.
2. As travas devem ser instaladas abaixo ou acima da fechadura de acordo com o desenho ao lado – a trava superior deve estar a uma altura de 1,60m do piso e a inferior a 0,60m do piso.
3. Para instalar sua trava de segurança siga os mesmos passos para a instalação da MAXTRAVA.

Instalando seu olho-mágico HAGA

Faça um furo com uma furadeira usando uma broca de 14mm, na altura de 1,60 m.

